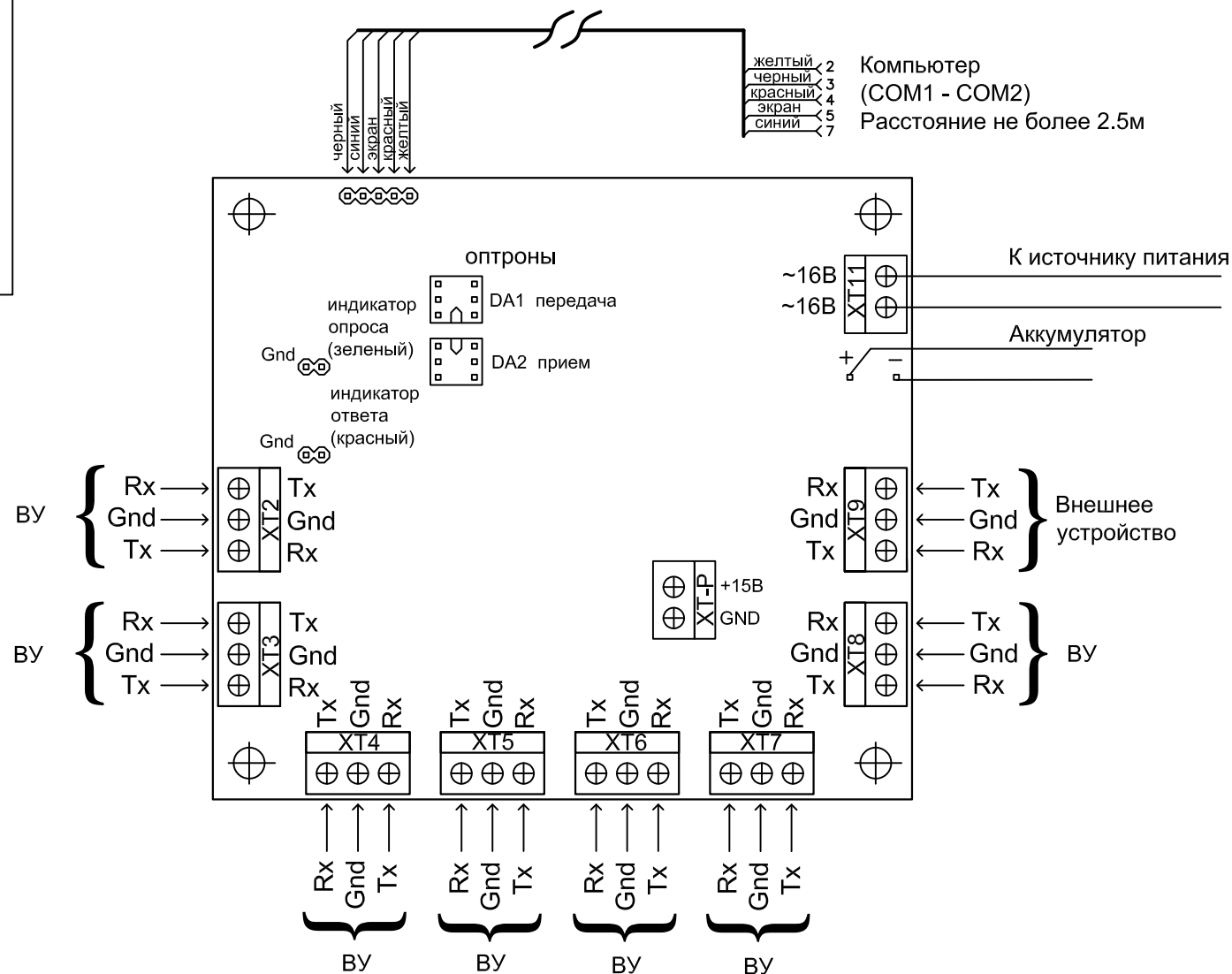


Примечания

1. Сигнал Tx(Rx) с КЦ-8 подается на Rx(Tx) Внешнего устройства.
2. Под внешним устройством подразумеваются контроллеры или концентраторы фирмы "ПИКАР".
3. Подсоединение ВУ к КЦ-8 осуществляется кабелем сечением не менее 0,22мм и длиной не более 100м.
4. Клемма XT-P предназначена для подачи питания на Регистратор.



www.pikar.org



ЗАО "ПИКАР"

ЭЛЕКТРОННЫЕ СИСТЕМЫ БЕЗОПАСНОСТИ

**Схема подключения
Концентратор системный
КЦ-8**